

72670E.21.018

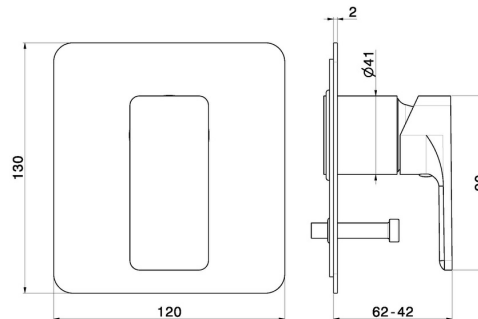
Einbau-einhebelmischer mit automatischer umstellung mit 2-
wege, 1/2" ein- und ausgänge. Außenteil - oberfläche Chrom



EIGENSCHAFTEN

Material	Messing
Installation	UP Körper
Bedienungsart	Einhebelmischer
Ausgänge	2 Wege
Wasservermischung	mechanische
Für die Installation erforderlich	<u>10843.00.000</u>

TECHNISCHE ZEICHNUNG





72670E.21.018

Einbau-einhebelmischer mit automatischer umstellung mit 2-wege, 1/2" ein- und ausgänge.
Außenteil - oberfläche Chrom

VERFÜGBARE OBERFLÄCHEN



21.018

Chrom



01.014

oberfläche Weiß matt



01.093

oberfläche Schwarz matt



M0.070

oberfläche Titanium Satin



M0.071

oberfläche Gold Satin



M0.072

oberfläche Copper Satin



M0.075

oberfläche Copper Glossy