

72670E.M0.075

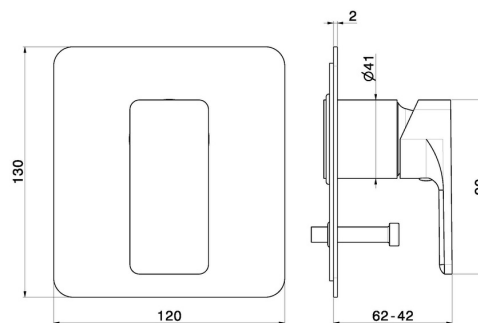
Einbau-einhebelmischer mit automatischer umstellung mit 2-
wege, 1/2" ein- und ausgänge. Außenteil - oberfläche Copper
Glossy



EIGENSCHAFTEN

Material	Messing
Installation	UP Körper
Bedienungsart	Einhebelmischer
Ausgänge	2 Wege
Wasservermischung	mechanische
Für die Installation erforderlich	<u>10843.00.000</u>

TECHNISCHE ZEICHNUNG







72670E.M0.075


Einbau-einhebelmischer mit automatischer umstellung mit 2-wege, 1/2" ein- und ausgänge.
Außenteil - oberfläche Copper Glossy


VERFÜGBARE OBERFLÄCHEN


 **M0.075**
Copper Glossy

 **01.014**
oberfläche Weiß matt

 **01.093**
oberfläche Schwarz matt

 **21.018**
oberfläche Chrom

 **M0.070**
oberfläche Titanium Satin

 **M0.071**
oberfläche Gold Satin

 **M0.072**
oberfläche Copper Satin