

69370.21.018

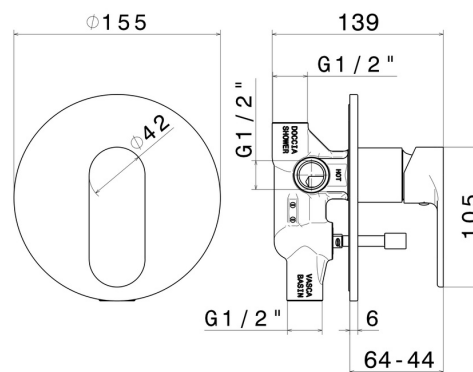
Einbau-einhebelmischer mit automatischer umstellung mit 2-
wege, 1/2" ein- und ausgänge. Komplett mit Einbauteil -
oberfläche Chrom



EIGENSCHAFTEN

Material	Messing
Installation	UP Körper
Bedienungsart	Einhebelmischer
Umstellerart	automatischer umstellung
Ausgänge	2 Wege
Wasservermischung	mechanische

TECHNISCHE ZEICHNUNG





69370.21.018

Einbau-einhebelmischer mit automatischer umstellung mit 2-wege, 1/2" ein- und ausgänge.
Komplett mit Einbauteil - oberfläche Chrom

VERFÜGBARE OBERFLÄCHEN



21.018
Chrom



01.093
oberfläche Schwarz matt