

4265E.01.093

Einbau-einhebelmischer mit einem weg. Ø70. Außenteil. Mit einem weg zu- und abgänge 1/2" - oberfläche Schwarz matt



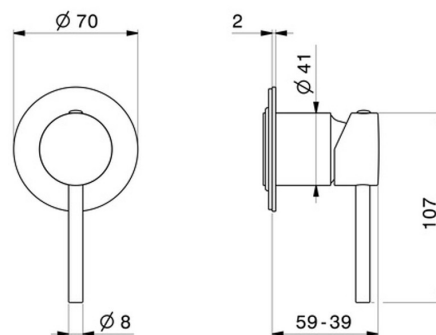
Schwarz matt



EIGENSCHAFTEN

Material	Messing
Installation	UP Körper
Bedienungsart	Einhebelmischer
Ausgänge	3 Wege
Wasservermischung	mechanische
Für die Installation erforderlich	<u>31085.00.000</u>

TECHNISCHE ZEICHNUNG





4265E.01.093

Einbau-einhebelmischer mit einem weg. Ø70. Außenteil. Mit einem weg zu- und abgänge 1/2" -
oberfläche Schwarz matt

VERFÜGBARE OBERFLÄCHEN



01.093

Schwarz matt



01.014

oberfläche Weiß matt



21.018

oberfläche Chrom



47.083

oberfläche Groove Bronze



58.061

oberfläche PVD Copper Bronze



58.063

oberfläche PVD Gun Metal



59.064

oberfläche PVD Gun Metal gebürstet



59.066

oberfläche PVD Edelstahl



59.067

oberfläche PVD Copper Bronze gebürstet



59.097

oberfläche PVD Gold gebürstet



59.098

oberfläche PVD Pale Gold gebürstet



61.020

oberfläche PVD Glossy Gold

 **MO.070**
oberfläche Titanium Satin

 **MO.071**
oberfläche Gold Satin

 **MO.072**
oberfläche Copper Satin

 **MO.075**
oberfläche Copper Glossy

 **MO.077**
oberfläche Carbon Satin