

4265E.58.063

Einbau-einhebelmischer mit einem weg. Ø70. Außenteil. Mit einem weg zu- und abgänge 1/2" - oberfläche PVD Gun Metal



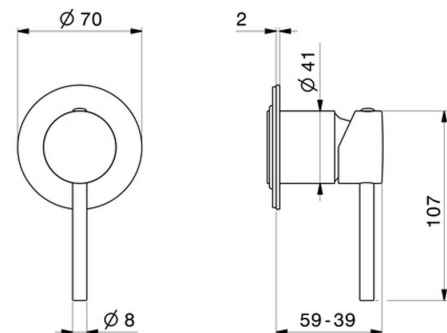
PVD Gun Metal



EIGENSCHAFTEN

Material	Messing
Installation	UP Körper
Bedienungsart	Einhebelmischer
Ausgänge	3 Wege
Wasservermischung	mechanische
Für die Installation erforderlich	<u>31085.00.000</u>

TECHNISCHE ZEICHNUNG



AR-Vorschau
probieren sie es bei ihnen zu hause aus



Weitere Details
auf unserer Website



4265E.58.063

Einbau-einhebelmischer mit einem weg. Ø70. Außenteil. Mit einem weg zu- und abgänge 1/2" -
oberfläche PVD Gun Metal

VERFÜGBARE OBERFLÄCHEN



58.063

PVD Gun Metal



01.014

oberfläche Weiß matt



01.093

oberfläche Schwarz matt



21.018

oberfläche Chrom



47.083

oberfläche Groove Bronze



58.061

oberfläche PVD Copper Bronze



59.064

oberfläche PVD Gun Metal gebürstet



59.066

oberfläche PVD Edelstahl



59.067

oberfläche PVD Copper Bronze gebürstet



59.097

oberfläche PVD Gold gebürstet



59.098

oberfläche PVD Pale Gold gebürstet



61.020

oberfläche PVD Glossy Gold



AR-Vorschau


probieren sie es bei ihnen zu hause aus




Weitere Details
auf unserer Website

 **M0.070**
oberfläche Titanium Satin

 **M0.071**
oberfläche Gold Satin

 **M0.072**
oberfläche Copper Satin

 **M0.075**
oberfläche Copper Glossy

 **M0.077**
oberfläche Carbon Satin



AR-Vorschau
probieren sie es bei ihnen zu hause aus



Weitere Details
auf unserer Website