

## 68978E.01.093

Einbau-einhebelmischer mit einem weg, zu- und abgänge 1/2".  
 Ø70. Außenteil - oberfläche Schwarz matt



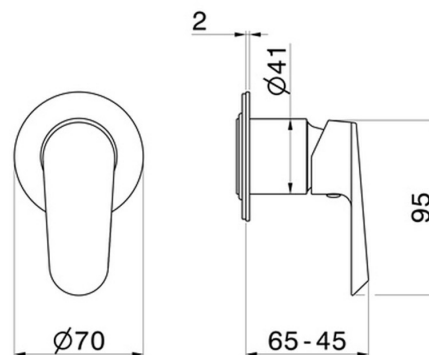
### EIGENSCHAFTEN

---

|                                   |                            |
|-----------------------------------|----------------------------|
| Material                          | <b>Messing</b>             |
| Installation                      | <b>UP Körper</b>           |
| Bedienungsart                     | <b>Einhebelmischer</b>     |
| Ausgänge                          | <b>1 Weg</b>               |
| Wasservermischung                 | <b>mechanische</b>         |
| Für die Installation erforderlich | <b><u>31085.00.000</u></b> |

### TECHNISCHE ZEICHNUNG

---





**68978E.01.093**

Einbau-einhebelmischer mit einem weg, zu- und abgänge 1/2". Ø70. Außenteil - oberfläche Schwarz matt

## VERFÜGBARE OBERFLÄCHEN

---



**01.093**

Schwarz matt



**21.018**

oberfläche Chrom



**59.066**

oberfläche PVD Edelstahl



**59.097**

oberfläche PVD Gold gebürstet