

68978E.21.018

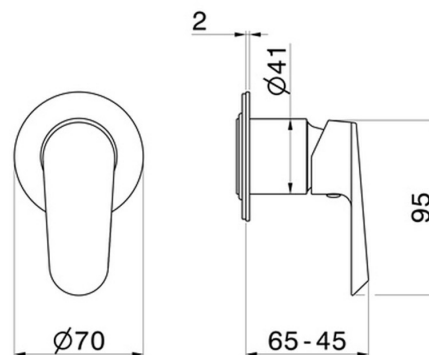
Einbau-einhebelmischer mit einem weg, zu- und abgänge 1/2".
Ø70. Außenteil - oberfläche Chrom



EIGENSCHAFTEN

Material	Messing
Installation	UP Körper
Bedienungsart	Einhebelmischer
Ausgänge	1 Weg
Wasservermischung	mechanische
Für die Installation erforderlich	<u>31085.00.000</u>

TECHNISCHE ZEICHNUNG





68978E.21.018

Einbau-einhebelmischer mit einem weg, zu- und abgänge 1/2". Ø70. Außenteil - oberfläche Chrom

VERFÜGBARE OBERFLÄCHEN



21.018

Chrom



01.093

oberfläche Schwarz matt



59.066

oberfläche PVD Edelstahl



59.097

oberfläche PVD Gold gebürstet