

68978E.59.066

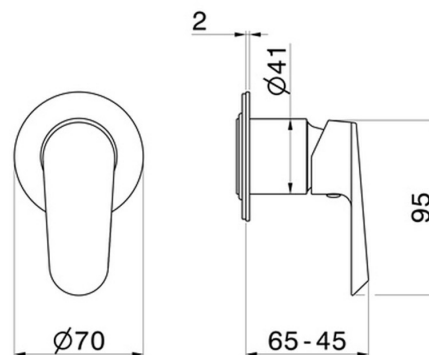
Einbau-einhebelmischer mit einem weg, zu- und abgänge 1/2".
 Ø70. Außenteil - oberfläche PVD Edelstahl



EIGENSCHAFTEN

Material	Messing
Installation	UP Körper
Bedienungsart	Einhebelmischer
Ausgänge	1 Weg
Wasservermischung	mechanische
Für die Installation erforderlich	<u>31085.00.000</u>

TECHNISCHE ZEICHNUNG





68978E.59.066

Einbau-einhebelmischer mit einem weg, zu- und abgänge 1/2". Ø70. Außenteil - oberfläche PVD Edelstahl

VERFÜGBARE OBERFLÄCHEN



59.066

PVD Edelstahl



01.093

oberfläche Schwarz matt



21.018

oberfläche Chrom



59.097

oberfläche PVD Gold gebürstet