

## 68978E.59.097

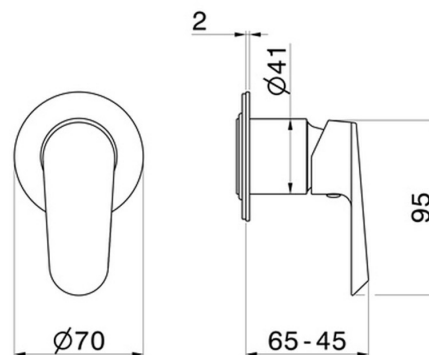
Einbau-einhebelmischer mit einem weg, zu- und abgänge 1/2".  
 Ø70. Außenteil - oberfläche PVD Gold gebürstet



### EIGENSCHAFTEN

Material	<b>Messing</b>
Installation	<b>UP Körper</b>
Bedienungsart	<b>Einhebelmischer</b>
Ausgänge	<b>1 Weg</b>
Wasservermischung	<b>mechanische</b>
Für die Installation erforderlich	<b><u>31085.00.000</u></b>

### TECHNISCHE ZEICHNUNG





**68978E.59.097**

Einbau-einhebelmischer mit einem weg, zu- und abgänge 1/2". Ø70. Außenteil - oberfläche PVD Gold gebürstet

## VERFÜGBARE OBERFLÄCHEN

---



**59.097**

PVD Gold gebürstet



**01.093**

oberfläche Schwarz matt



**21.018**

oberfläche Chrom



**59.066**

oberfläche PVD Edelstahl