

74075.21.018

Einbau-einhebelmischer mit einem weg, zu- und abgänge 1/2" -
oberfläche Chrom

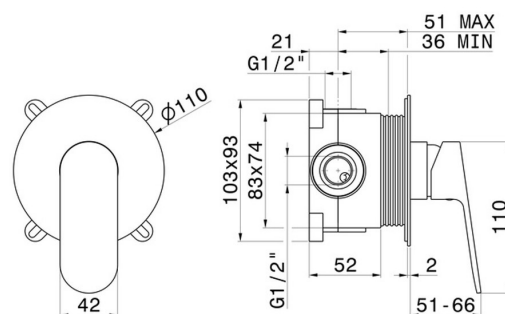
Komplett mit Up-Körper und Schale.



EIGENSCHAFTEN

Material	Messing
Installation	wandmontierte
Bedienungsart	Einhebelmischer
Ausgänge	1 Weg
Wasservermischung	mechanische

TECHNISCHE ZEICHNUNG





74075.21.018

Einbau-einhebelmischer mit einem weg, zu- und abgänge 1/2" - oberfläche Chrom

VERFÜGBARE OBERFLÄCHEN



21.018

Chrom



01.093

oberfläche Schwarz matt