

## 69475E.01.014

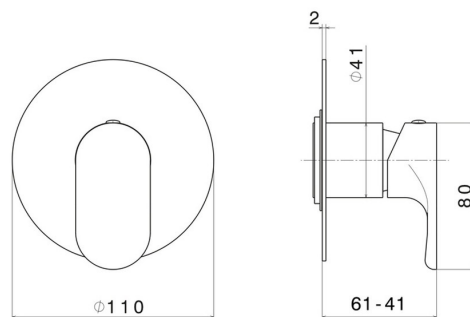
Einbau-einhebelmischer mit einem weg, zu- und abgänge 1/2".  
Außenteil - oberfläche Weiß matt



### EIGENSCHAFTEN

Material	<b>Messing</b>
Installation	<b>UP Körper</b>
Bedienungsart	<b>Einhebelmischer</b>
Ausgänge	<b>1 Weg</b>
Für die Installation erforderlich	<b><u>31085.00.000</u></b>

### TECHNISCHE ZEICHNUNG





**69475E.01.014**

Einbau-einhebelmischer mit einem weg, zu- und abgänge 1/2". Außenteil - oberfläche Weiß matt

## VERFÜGBARE OBERFLÄCHEN

---



**01.014**

Weiß matt



**01.093**

oberfläche Schwarz matt



**21.018**

oberfläche Chrom



**M0.070**

oberfläche Titanium Satin



**M0.071**

oberfläche Gold Satin



**M0.072**

oberfläche Copper Satin



**M0.075**

oberfläche Copper Glossy