

69477E.21.018

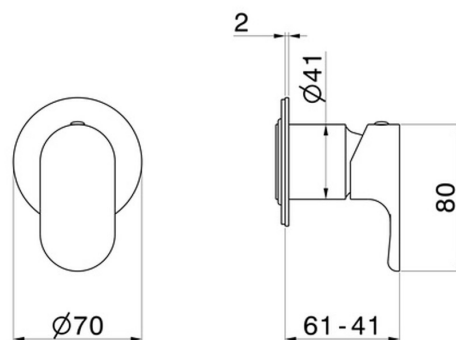
Einbau-einhebelmischer mit einem weg, zu- und abgänge 1/2".
Außenteil. Ø70 - oberfläche Chrom



EIGENSCHAFTEN

Material	Messing
Installation	UP Körper
Bedienungsart	Einhebelmischer
Ausgänge	1 Weg
Für die Installation erforderlich	<u>31085.00.000</u>

TECHNISCHE ZEICHNUNG





69477E.21.018

Einbau-einhebelmischer mit einem weg, zu- und abgänge 1/2". Außenteil. Ø70 - oberfläche Chrom

VERFÜGBARE OBERFLÄCHEN



21.018

Chrom



01.014

oberfläche Weiß matt



01.093

oberfläche Schwarz matt



M0.070

oberfläche Titanium Satin



M0.071

oberfläche Gold Satin



M0.072

oberfläche Copper Satin



M0.075

oberfläche Copper Glossy



M0.077

oberfläche Carbon Satin