

69477E.M0.075

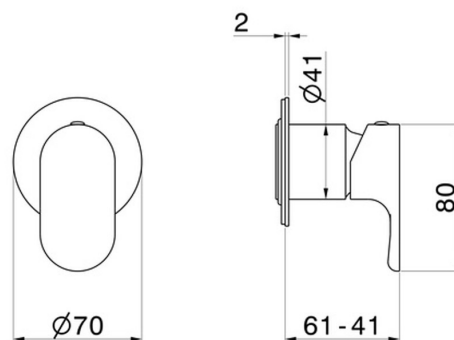
Einbau-einhebelmischer mit einem weg, zu- und abgänge 1/2".
Außenteil. Ø70 - oberfläche Copper Glossy



EIGENSCHAFTEN

Material	Messing
Installation	UP Körper
Bedienungsart	Einhebelmischer
Ausgänge	1 Weg
Für die Installation erforderlich	<u>31085.00.000</u>

TECHNISCHE ZEICHNUNG





69477E.M0.075

Einbau-einhebelmischer mit einem weg, zu- und abgänge 1/2". Außenteil. Ø70 - oberfläche Copper Glossy

VERFÜGBARE OBERFLÄCHEN



M0.075

Copper Glossy



01.014

oberfläche Weiß matt



01.093

oberfläche Schwarz matt



21.018

oberfläche Chrom



M0.070

oberfläche Titanium Satin



M0.071

oberfläche Gold Satin



M0.072

oberfläche Copper Satin



M0.077

oberfläche Carbon Satin