

69375.01.093

Einbau-einhebelmischer mit einem weg, zu- und abgänge 1/2".
Komplett mit Einbauteil - oberfläche Schwarz matt



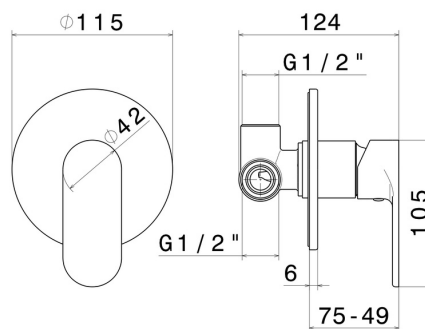
Schwarz matt



EIGENSCHAFTEN

Material	Messing
Installation	UP Körper
Bedienungsart	Einhebelmischer
Ausgänge	1 Weg
Wasservermischung	mechanische

TECHNISCHE ZEICHNUNG





69375.01.093

Einbau-einhebelmischer mit einem weg, zu- und abgänge 1/2". Komplet mit Einbauteil -
oberfläche Schwarz matt

VERFÜGBARE OBERFLÄCHEN



01.093

Schwarz matt



21.018

oberfläche Chrom