

## 69375.21.018

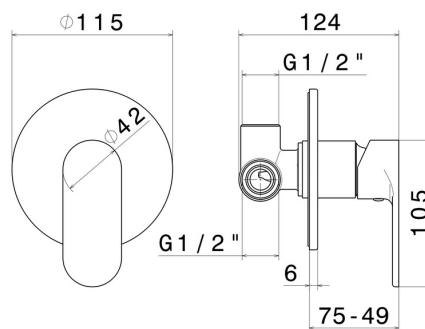
Einbau-einhebelmischer mit einem weg, zu- und abgänge 1/2".  
Komplett mit Einbauteil - oberfläche Chrom



### EIGENSCHAFTEN

Material	<b>Messing</b>
Installation	<b>UP Körper</b>
Bedienungsart	<b>Einhebelmischer</b>
Ausgänge	<b>1 Weg</b>
Wasservermischung	<b>mechanische</b>

### TECHNISCHE ZEICHNUNG





**69375.21.018**

Einbau-einhebelmischer mit einem weg, zu- und abgänge 1/2". Komplett mit Einbauteil -  
oberfläche Chrom

## VERFÜGBARE OBERFLÄCHEN

---



**21.018**  
Chrom



**01.093**  
oberfläche Schwarz matt