

69665EX.50.050

Einbau-einhebelmischer mit mechanischer 2-wege umstellung,
1/2" ein- und ausgänge. Ø70 - oberfläche Edelstahl gebürstet



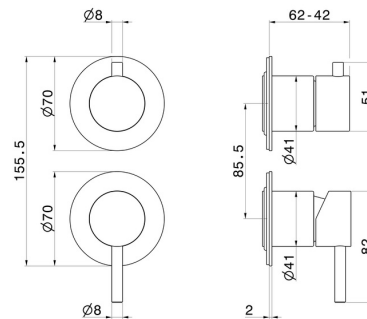
Edelstahl gebürstet



EIGENSCHAFTEN

Material	Edelstahl
Installation	UP Körper
Umstellerart	mechanischer umstellung
Ausgänge	2 Wege
Wasservermischung	mechanische
Für die Installation erforderlich	<u>31087.00.000</u>

TECHNISCHE ZEICHNUNG





69665EX.50.050

Einbau-einhebelmischer mit mechanischer 2-wege umstellung, 1/2" ein- und ausgänge. Ø70 -
oberfläche Edelstahl gebürstet

VERFÜGBARE OBERFLÄCHEN



50.050

Edelstahl gebürstet



59.064

oberfläche PVD Gun Metal gebürstet



59.067

oberfläche PVD Copper Bronze gebürstet



59.097

oberfläche PVD Gold gebürstet



59.098

oberfläche PVD Pale Gold gebürstet