

72674E.01.014

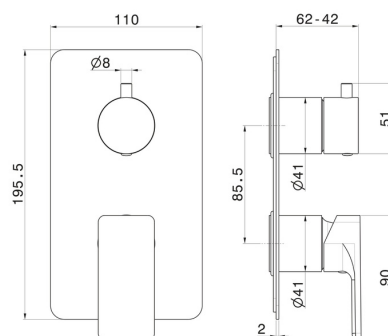
Einbau-einhebelmischer mit mechanischer 2-wege umstellung,
1/2" ein- und ausgänge - oberfläche Weiß matt



EIGENSCHAFTEN

Material	Messing
Installation	UP Körper
Bedienungsart	Einhebelmischer
Ausgänge	2 Wege
Wasservermischung	mechanische
Für die Installation erforderlich	<u>31087.00.000</u>

TECHNISCHE ZEICHNUNG





72674E.01.014

Einbau-einhebelmischer mit mechanischer 2-wege umstellung, 1/2" ein- und ausgänge -
oberfläche Weiß matt

VERFÜGBARE OBERFLÄCHEN



01.014

Weiß matt



01.093

oberfläche Schwarz matt



21.018

oberfläche Chrom



M0.070

oberfläche Titanium Satin



M0.071

oberfläche Gold Satin



M0.072

oberfläche Copper Satin



M0.075

oberfläche Copper Glossy