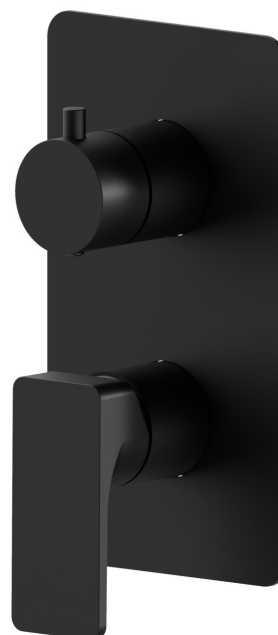


72674E.01.093

Einbau-einhebelmischer mit mechanischer 2-wege umstellung,
1/2" ein- und ausgänge - oberfläche Schwarz matt



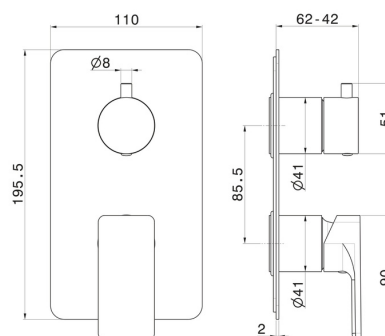
Schwarz matt



EIGENSCHAFTEN

Material	Messing
Installation	UP Körper
Bedienungsart	Einhebelmischer
Ausgänge	2 Wege
Wasservermischung	mechanische
Für die Installation erforderlich	<u>31087.00.000</u>

TECHNISCHE ZEICHNUNG





72674E.01.093

Einbau-einhebelmischer mit mechanischer 2-wege umstellung, 1/2" ein- und ausgänge -
oberfläche Schwarz matt

VERFÜGBARE OBERFLÄCHEN



01.093

Schwarz matt



01.014

oberfläche Weiß matt



21.018

oberfläche Chrom



M0.070

oberfläche Titanium Satin



M0.071

oberfläche Gold Satin



M0.072

oberfläche Copper Satin



M0.075

oberfläche Copper Glossy