

## 68974E.59.066

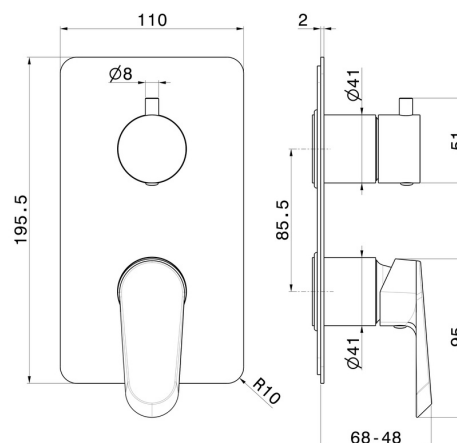
Einbau-einhebelmischer mit mechanischer 2-wege umstellung, 1/2" ein- und ausgänge. Außenteil - oberfläche PVD Edelstahl



### EIGENSCHAFTEN

Material	<b>Messing</b>
Installation	<b>UP Körper</b>
Bedienungsart	<b>Einhebelmischer</b>
Umstellerart	<b>mechanischer umstellung</b>
Ausgänge	<b>3 Wege</b>
Wasservermischung	<b>mechanische</b>
Für die Installation erforderlich	<b><u>31087.00.000</u></b>

### TECHNISCHE ZEICHNUNG





**68974E.59.066**

Einbau-einhebelmischer mit mechanischer 2-wege umstellung, 1/2" ein- und ausgänge.  
Außenteil - oberfläche PVD Edelstahl

**VERFÜGBARE OBERFLÄCHEN**

---



**59.066**

PVD Edelstahl



**01.093**

oberfläche Schwarz matt



**21.018**

oberfläche Chrom



**59.097**

oberfläche PVD Gold gebürstet