

69473E.M0.071

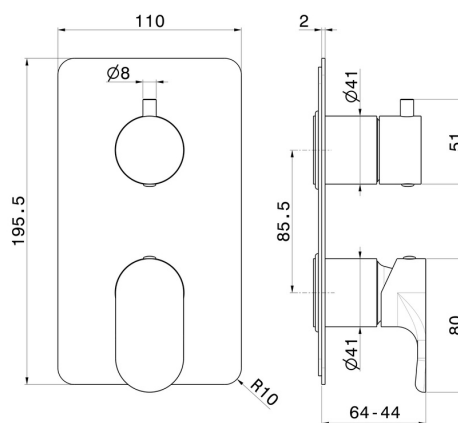
Einbau-einhebelmischer mit mechanischer 2-wege umstellung, 1/2" ein- und ausgänge. Außenteil - oberfläche Gold Satin



EIGENSCHAFTEN

Material	Messing
Installation	UP Körper
Bedienungsart	Einhebelmischer
Umstellerart	mechanischer umstellung
Ausgänge	2 Wege
Für die Installation erforderlich	<u>31087.00.000</u>

TECHNISCHE ZEICHNUNG





69473E.M0.071

Einbau-einhebelmischer mit mechanischer 2-wege umstellung, 1/2" ein- und ausgänge.
Außenteil - oberfläche Gold Satin

VERFÜGBARE OBERFLÄCHEN



M0.071

Gold Satin



01.014

oberfläche Weiß matt



01.093

oberfläche Schwarz matt



21.018

oberfläche Chrom



M0.070

oberfläche Titanium Satin



M0.072

oberfläche Copper Satin



M0.075

oberfläche Copper Glossy