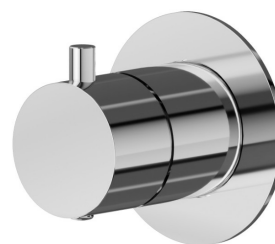


69474E.21.018

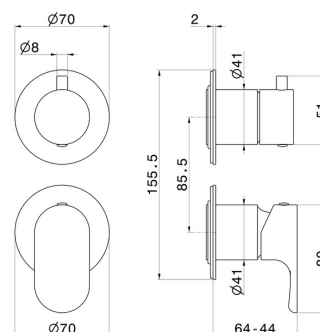
Einbau-einhebelmischer mit mechanischer 2-wege umstellung, 1/2" ein- und ausgänge. Außenteil. Ø70 - oberfläche Chrom



EIGENSCHAFTEN

Material	Messing
Installation	UP Körper
Bedienungsart	Einhebelmischer
Umstellerart	mechanischer umstellung
Ausgänge	2 Wege
Für die Installation erforderlich	<u>31087.00.000</u>

TECHNISCHE ZEICHNUNG





69474E.21.018

Einbau-einhebelmischer mit mechanischer 2-wege umstellung, 1/2" ein- und ausgänge.
Außenteil. Ø70 - oberfläche Chrom

VERFÜGBARE OBERFLÄCHEN



21.018

Chrom



01.014

oberfläche Weiß matt



01.093

oberfläche Schwarz matt



M0.070

oberfläche Titanium Satin



M0.071

oberfläche Gold Satin



M0.072

oberfläche Copper Satin



M0.075

oberfläche Copper Glossy