

74070.21.018

Einbau-einhebelmischer mit mechanischer umstellung mit 2-
wege, 1/2" ein- und ausgänge - oberfläche Chrom

Komplett mit Up-Körper und Schale.



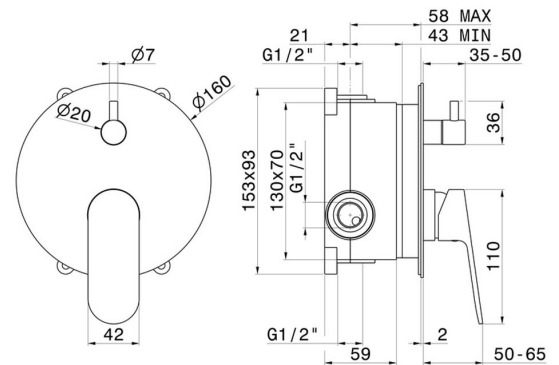
Chrom



EIGENSCHAFTEN

Material	Messing
Installation	wandmontierte
Bedienungsart	Einhebelmischer
Umstellerart	mechanischer umstellung
Ausgänge	2 Wege
Wasservermischung	mechanische

TECHNISCHE ZEICHNUNG





74070.21.018

Einbau-einhebelmischer mit mechanischer umstellung mit 2-wege, 1/2" ein- und ausgänge -
oberfläche Chrom

VERFÜGBARE OBERFLÄCHEN



21.018

Chrom



01.093

oberfläche Schwarz matt