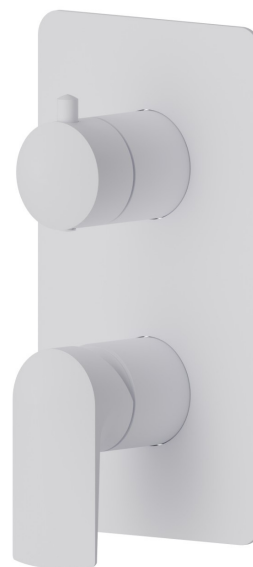


72274E.01.014

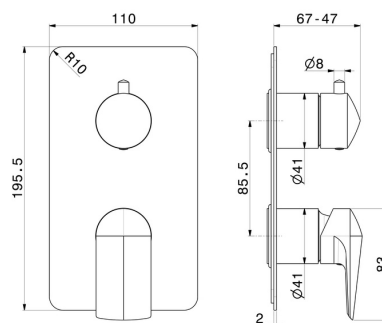
Einbau-einhebelmischer mit mechanischer umstellung mit 2-
wege, 1/2" ein- und ausgänge. Außenteil - oberfläche Weiß
matt



EIGENSCHAFTEN

Material	Messing
Installation	UP Körper
Bedienungsart	Einhebelmischer
Umstellerart	mechanischer umstellung
Ausgänge	2 Wege
Wasservermischung	mechanische

TECHNISCHE ZEICHNUNG





72274E.01.014

Einbau-einhebelmischer mit mechanischer umstellung mit 2-wege, 1/2" ein- und ausgänge.
Außenteil - oberfläche Weiß matt

VERFÜGBARE OBERFLÄCHEN



01.014

Weiß matt



01.093

oberfläche Schwarz matt



21.018

oberfläche Chrom



58.061

oberfläche PVD Copper Bronze



58.063

oberfläche PVD Gun Metal



59.064

oberfläche PVD Gun Metal gebürstet



59.067

oberfläche PVD Copper Bronze gebürstet



59.097

oberfläche PVD Gold gebürstet



61.020

oberfläche PVD Glossy Gold