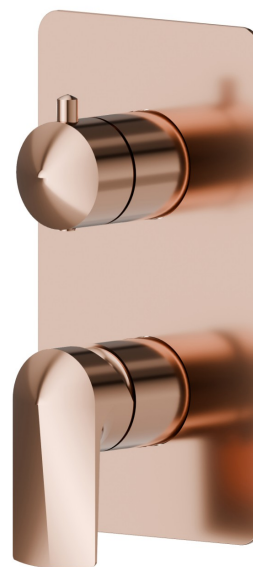


## 72274E.58.061

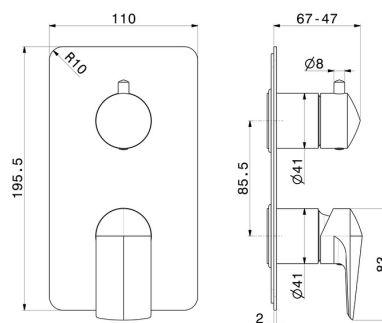
Einbau-einhebelmischer mit mechanischer umstellung mit 2-  
wege, 1/2" ein- und ausgänge. Außenteil - oberfläche PVD  
Copper Bronze

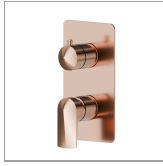


### EIGENSCHAFTEN

Material	<b>Messing</b>
Installation	<b>UP Körper</b>
Bedienungsart	<b>Einhebelmischer</b>
Umstellerart	<b>mechanischer umstellung</b>
Ausgänge	<b>2 Wege</b>
Wasservermischung	<b>mechanische</b>

### TECHNISCHE ZEICHNUNG





**72274E.58.061**

Einbau-einhebelmischer mit mechanischer umstellung mit 2-wege, 1/2" ein- und ausgänge.  
Außenteil - oberfläche PVD Copper Bronze

**VERFÜGBARE OBERFLÄCHEN**

---



**58.061**

PVD Copper Bronze



**01.014**

oberfläche Weiß matt



**01.093**

oberfläche Schwarz matt



**21.018**

oberfläche Chrom



**58.063**

oberfläche PVD Gun Metal



**59.064**

oberfläche PVD Gun Metal gebürstet



**59.067**

oberfläche PVD Copper Bronze gebürstet



**59.097**

oberfläche PVD Gold gebürstet



**61.020**

oberfläche PVD Glossy Gold