

## 67695E.59.098

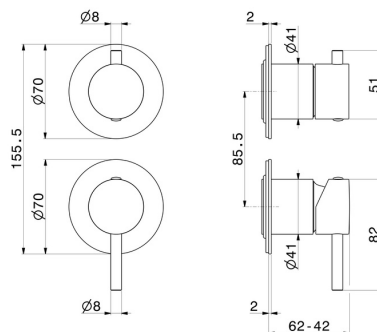
Einbau-einhebelmischer mit mechanischer umstellung mit zwei ausgängen, 1/2" ein- und ausgängen. Ø70. Außenteil - oberfläche PVD Pale Gold gebürstet

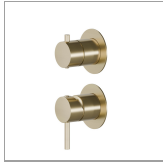


### EIGENSCHAFTEN

Material	<b>Messing</b>
Installation	<b>UP Körper</b>
Bedienungsart	<b>Einhebelmischer</b>
Umstellerart	<b>mechanischer umstellung</b>
Ausgänge	<b>2 Wege</b>
Wasservermischung	<b>mechanische</b>
Für die Installation erforderlich	<b><u>31087.00.000</u></b>

### TECHNISCHE ZEICHNUNG





**67695E.59.098**

Einbau-einhebelmischer mit mechanischer umstellung mit zwei ausgängen, 1/2" ein- und ausgängen. Ø70. Außenteil - oberfläche PVD Pale Gold gebürstet

**VERFÜGBARE OBERFLÄCHEN**

---



**59.098**

PVD Pale Gold gebürstet



**01.014**

oberfläche Weiß matt



**01.093**

oberfläche Schwarz matt



**21.018**

oberfläche Chrom



**47.083**

oberfläche Groove Bronze



**58.061**

oberfläche PVD Copper Bronze



**58.063**

oberfläche PVD Gun Metal



**59.064**

oberfläche PVD Gun Metal gebürstet



**59.066**

oberfläche PVD Edelstahl



**59.067**

oberfläche PVD Copper Bronze gebürstet



**59.097**

oberfläche PVD Gold gebürstet



**61.020**

oberfläche PVD Glossy Gold

 **MO.070**  
oberfläche Titanium Satin

 **MO.071**  
oberfläche Gold Satin

 **MO.072**  
oberfläche Copper Satin

 **MO.075**  
oberfläche Copper Glossy

 **MO.077**  
oberfläche Carbon Satin