

## 67695E.M0.071

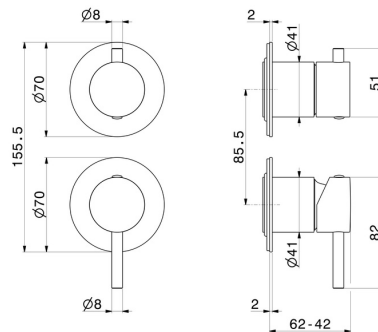
Einbau-einhebelmischer mit mechanischer umstellung mit zwei ausgängen, 1/2" ein- und ausgängen. Ø70. Außenteil - oberfläche Gold Satin

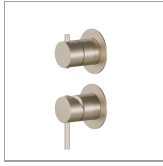


### EIGENSCHAFTEN

|                                   |                                |
|-----------------------------------|--------------------------------|
| Material                          | <b>Messing</b>                 |
| Installation                      | <b>UP Körper</b>               |
| Bedienungsart                     | <b>Einhebelmischer</b>         |
| Umstellerart                      | <b>mechanischer umstellung</b> |
| Ausgänge                          | <b>2 Wege</b>                  |
| Wasservermischung                 | <b>mechanische</b>             |
| Für die Installation erforderlich | <b><u>31087.00.000</u></b>     |

### TECHNISCHE ZEICHNUNG





**67695E.M0.071**

Einbau-einhebelmischer mit mechanischer umstellung mit zwei ausgängen, 1/2" ein- und ausgängen. Ø70. Außenteil - oberfläche Gold Satin

**VERFÜGBARE OBERFLÄCHEN**

---



**M0.071**

Gold Satin



**01.014**

oberfläche Weiß matt



**01.093**

oberfläche Schwarz matt



**21.018**

oberfläche Chrom



**47.083**

oberfläche Groove Bronze



**58.061**

oberfläche PVD Copper Bronze



**58.063**

oberfläche PVD Gun Metal



**59.064**

oberfläche PVD Gun Metal gebürstet



**59.066**

oberfläche PVD Edelstahl



**59.067**

oberfläche PVD Copper Bronze gebürstet



**59.097**

oberfläche PVD Gold gebürstet



**59.098**

oberfläche PVD Pale Gold gebürstet



**61.020**

oberfläche PVD Glossy Gold



**M0.070**

oberfläche Titanium Satin



**M0.072**

oberfläche Copper Satin



**M0.075**

oberfläche Copper Glossy



**M0.077**

oberfläche Carbon Satin