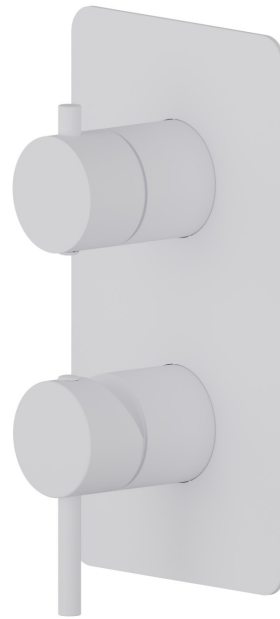


67693E.01.014

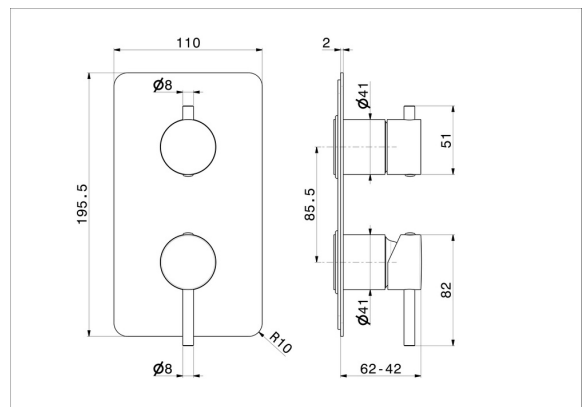
Einbau-einhebelmischer mit mechanischer umstellung mit zwei ausgängen, 1/2" ein- und ausgängen. Außenteil - oberfläche Weiß matt

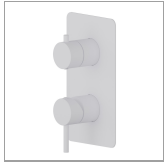


EIGENSCHAFTEN

| | |
|-----------------------------------|--------------------------------|
| Material | Messing |
| Installation | UP Körper |
| Bedienungsart | Einhebelmischer |
| Umstellerart | mechanischer umstellung |
| Ausgänge | 2 Wege |
| Wasservermischung | mechanische |
| Für die Installation erforderlich | <u>31087.00.000</u> |

TECHNISCHE ZEICHNUNG





67693E.01.014

Einbau-einhebelmischer mit mechanischer umstellung mit zwei ausgängen, 1/2" ein- und ausgängen. Außenteil - oberfläche Weiß matt

VERFÜGBARE OBERFLÄCHEN



01.014

Weiß matt



01.093

oberfläche Schwarz matt



21.018

oberfläche Chrom



47.083

oberfläche Groove Bronze



58.061

oberfläche PVD Copper Bronze



58.063

oberfläche PVD Gun Metal



59.064

oberfläche PVD Gun Metal gebürstet



59.066

oberfläche PVD Edelstahl



59.067

oberfläche PVD Copper Bronze gebürstet



59.097

oberfläche PVD Gold gebürstet



59.098

oberfläche PVD Pale Gold gebürstet



61.020

oberfläche PVD Glossy Gold

 **MO.070**
oberfläche Titanium Satin

 **MO.071**
oberfläche Gold Satin

 **MO.072**
oberfläche Copper Satin

 **MO.075**
oberfläche Copper Glossy

 **MO.077**
oberfläche Carbon Satin