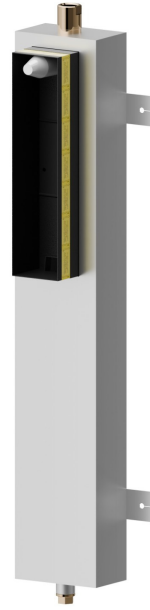


8821.00.000

Einbauteil - oberfläche neutral



EIGENSCHAFTEN

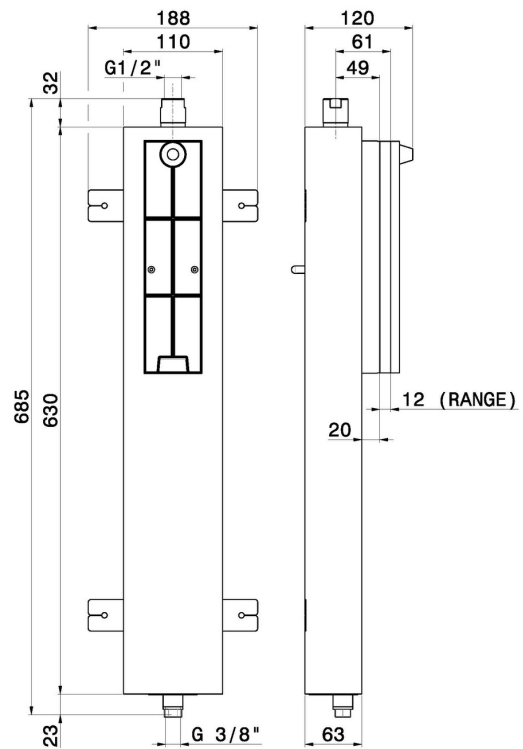
Installation

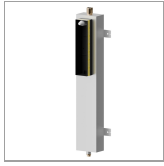
Verwendungszweck des
Einbauteil

UP Körper

**Einbauteil für
Hygieneschalen**

TECHNISCHE ZEICHNUNG





8821.00.000

Einbauteil - oberfläche neutral

VERFÜGBARE OBERFLÄCHEN



00.000

Neutral