

27755.00.000

Einbauteil. Isolierende Membran - oberfläche neutral



EIGENSCHAFTEN

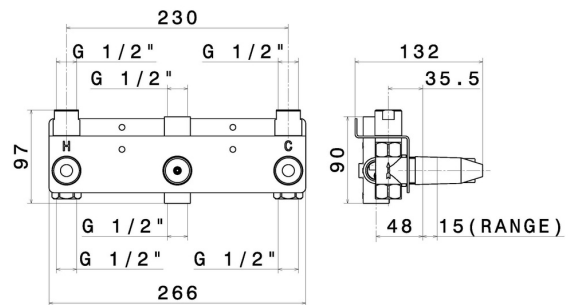
Installation

Verwendungszweck des
Einbauteil

UP Körper

**Einbauteil für
Brausearmatur**

TECHNISCHE ZEICHNUNG





27755.00.000

Einbauteil. Isolierende Membran - oberfläche neutral

VERFÜGBARE OBERFLÄCHEN



00.000

Neutral