

**27853.00.000**

Einbauteil. Isolierende Membran - oberfläche neutral



**EIGENSCHAFTEN**

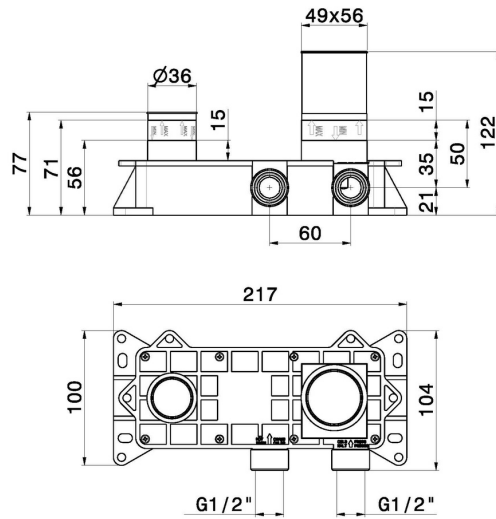
Installation

**UP Körper**

Verwendungszweck des  
Einbauteil

**Einbauteil für Waschtisch**

**TECHNISCHE ZEICHNUNG**





**27853.00.000**

Einbauteil. Isolierende Membran - oberfläche neutral

**VERFÜGBARE OBERFLÄCHEN**

---



**00.000**

Neutral