

**27855.00.000**

Einbauteil. Isolierende Membran - oberfläche neutral



## EIGENSCHAFTEN

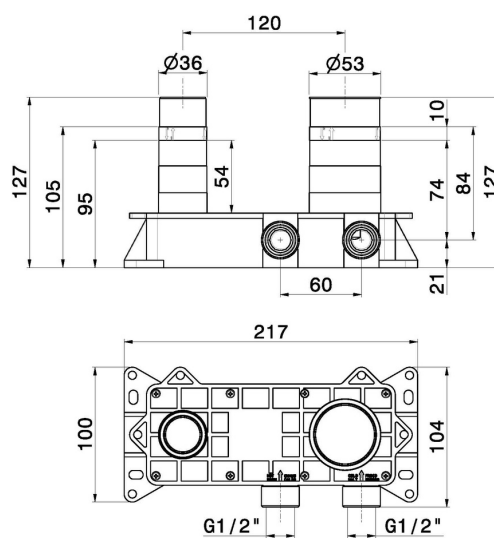
Installation

**UP Körper**

Verwendungszweck des  
Einbauteil

**Einbauteil für Waschtisch**

## TECHNISCHE ZEICHNUNG





**27855.00.000**

Einbauteil. Isolierende Membran - oberfläche neutral

**VERFÜGBARE OBERFLÄCHEN**

---



**00.000**

Neutral