

27858.00.000

Einbauteil. Isolierende Membran - oberfläche neutral



EIGENSCHAFTEN

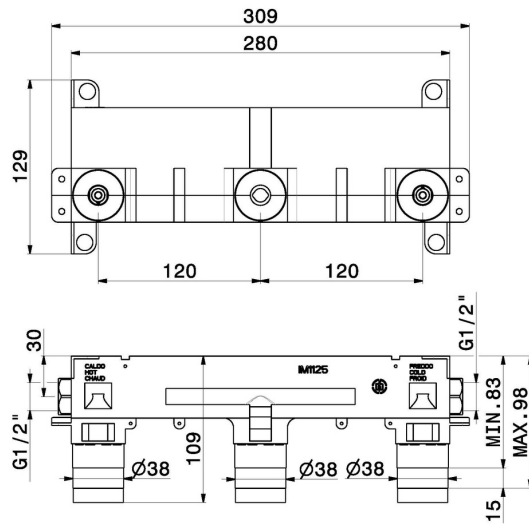
Installation

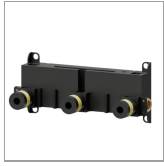
UP Körper

Verwendungszweck des
Einbauteil

Einbauteil für Waschtisch

TECHNISCHE ZEICHNUNG





27858.00.000

Einbauteil. Isolierende Membran - oberfläche neutral

VERFÜGBARE OBERFLÄCHEN



00.000

Neutral