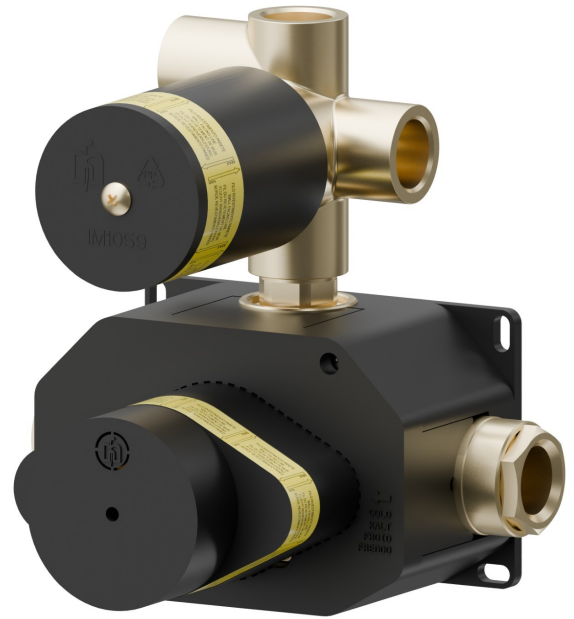


**27888.00.000**

Einbauteil. Isolierende Membran - oberfläche neutral



**EIGENSCHAFTEN**

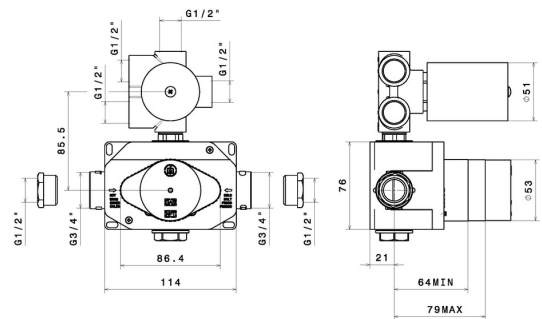
Installation

**UP Körper**

Verwendungszweck des Einbauteil

**Einbauteil für Mehrfach-Anwendungen**

**TECHNISCHE ZEICHNUNG**





**27888.00.000**

Einbauteil. Isolierende Membran - oberfläche neutral

## VERFÜGBARE OBERFLÄCHEN

---



**00.000**

Neutral