

10843.00.000

Einbauteil. Isolierende Membran und Wasserdicht - oberfläche neutral



EIGENSCHAFTEN

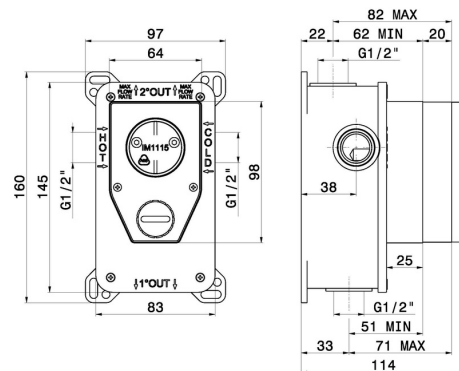
Installation

UP Körper

Ausgänge

2 Wege

TECHNISCHE ZEICHNUNG





10843.00.000

Einbauteil. Isolierende Membran und Wasserdicht - oberfläche neutral

VERFÜGBARE OBERFLÄCHEN



00.000

Neutral