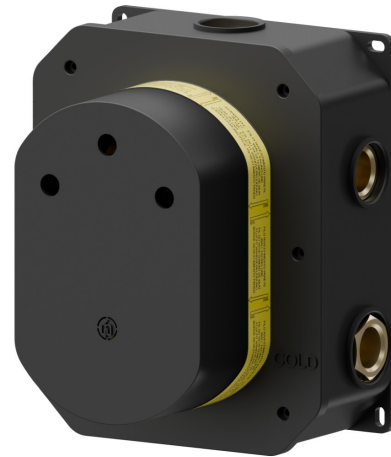


27752.00.000

Einbauteil. Isolierende Membran und Wasserdicht - oberfläche neutral

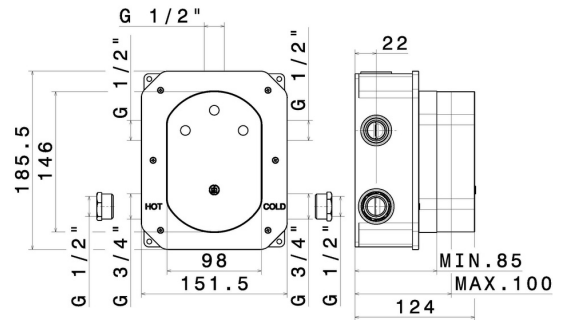


EIGENSCHAFTEN

Installation

UP Körper

TECHNISCHE ZEICHNUNG





27752.00.000

Einbauteil. Isolierende Membran und Wasserdicht - oberfläche neutral

VERFÜGBARE OBERFLÄCHEN



00.000

Neutral