

## 31020.00.000

Einbauteil. Isolierende Membran und Wasserdicht - oberfläche neutral

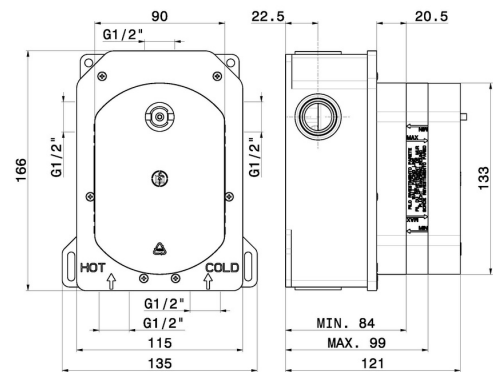


### EIGENSCHAFTEN

Installation

UP Körper

### TECHNISCHE ZEICHNUNG





**31020.00.000**

Einbauteil. Isolierende Membran und Wasserdicht - oberfläche neutral

## VERFÜGBARE OBERFLÄCHEN

---



**00.000**

Neutral