

## 31032.00.000

Einbauteil. Isolierende Membran und Wasserdicht - oberfläche neutral



### EIGENSCHAFTEN

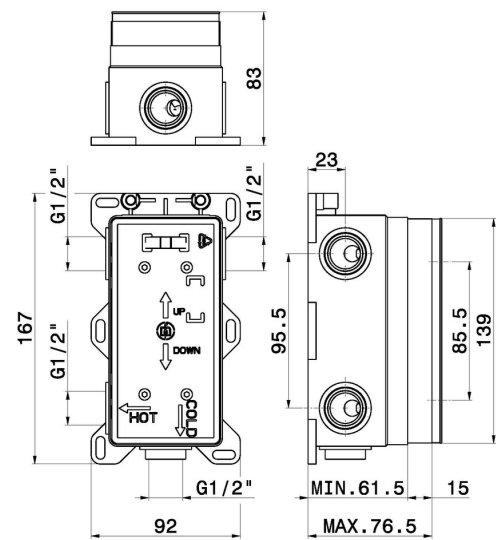
Installation

**UP Körper**

Ausgänge

**2 Wege**

### TECHNISCHE ZEICHNUNG





**31032.00.000**

Einbauteil. Isolierende Membran und Wasserdicht - oberfläche neutral

## VERFÜGBARE OBERFLÄCHEN

---



**00.000**

Neutral