

**XT**

**4371.01.093**

Einhebel- Küchenmischer mit rundem Schwenkauslauf,  
Vorfenstermontage - oberfläche Schwarz matt



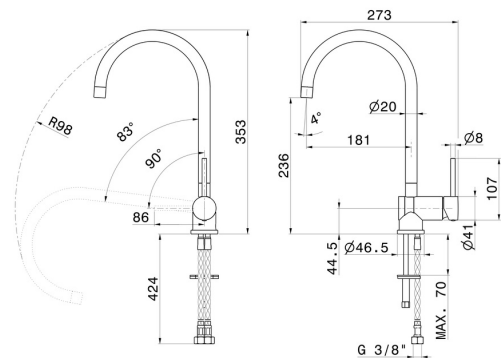
Schwarz matt



**EIGENSCHAFTEN**

Material	<b>Messing</b>
Technologie	<b>Energy Saving - Save Water</b>
Installation	<b>Aufsatz</b>
Küchenarmatur-Auslauf	<b>eckiger Auslauf - neigbarer Auslauf - schwenkbarer Auslauf</b>
Bedienungsart	<b>Einhebelmischer</b>

**TECHNISCHE ZEICHNUNG**





**XT**

**4371.01.093**

Einhebel- Küchenmischer mit rundem Schwenkauslauf, Vorfenstermontage - oberfläche Schwarz matt

## VERFÜGBARE OBERFLÄCHEN

---



**01.093**

Schwarz matt



**21.018**

oberfläche Chrom



**31.028**

oberfläche Chrom gebürstet



**59.066**

oberfläche PVD Edelstahl