

XT

4219.59.067

Einhebel-Mischbatterie für Bidet - oberfläche PVD Copper Bronze gebürstet

Ohne Ablauf



PVD Copper Bronze gebürstet

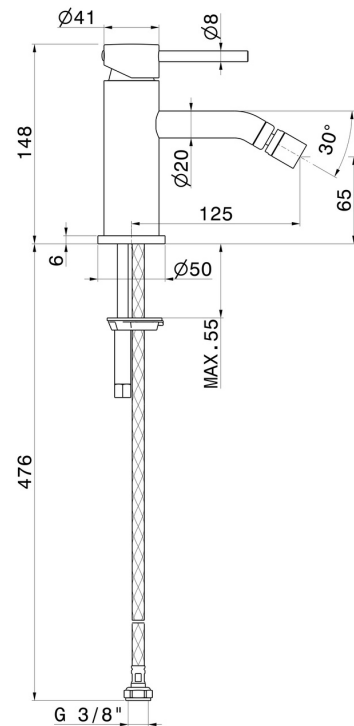


EIGENSCHAFTEN

Material
Technologie
Installation
Lochtyp
Bedienungsart
Ablaufgarnitur
Wasservermischung

Messing
Save Water
Aufsatz
1-Loch
Einhebelmischer
ohne Ablauf
mechanische

TECHNISCHE ZEICHNUNG





XT

4219.59.067

Einhebel-Mischbatterie für Bidet - oberfläche PVD Copper Bronze gebürstet

VERFÜGBARE OBERFLÄCHEN



59.067

oberfläche PVD Copper Bronze gebürstet



01.014

oberfläche Weiß matt



01.093

oberfläche Schwarz matt



21.018

oberfläche Chrom



47.083

oberfläche Groove Bronze



58.061

oberfläche PVD Copper Bronze



58.063

oberfläche PVD Gun Metal



59.064

oberfläche PVD Gun Metal gebürstet



59.097

oberfläche PVD Gold gebürstet



59.098

oberfläche PVD Pale Gold gebürstet



61.020

oberfläche PVD Glossy Gold



M0.070

oberfläche Titanium Satin



MO.071

oberfläche Gold Satin



MO.072

oberfläche Copper Satin



MO.075

oberfläche Copper Glossy



MO.077

oberfläche Carbon Satin