

**XT**

**4219.61.020**

Einhebel-Mischbatterie für Bidet - oberfläche PVD Glossy Gold

Ohne Ablauf



PVD Glossy Gold

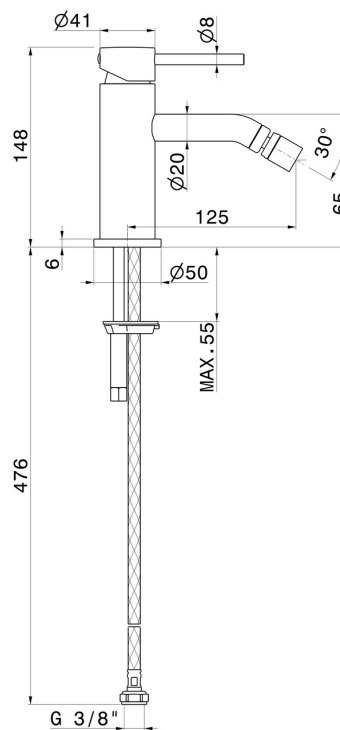


## EIGENSCHAFTEN

Material  
Technologie  
Installation  
Lochtyp  
Bedienungsart  
Ablaufgarnitur  
Wasservermischung

**Messing**  
**Save Water**  
**Aufsatz**  
**1-Loch**  
**Einhebelmischer**  
**ohne Ablauf**  
**mechanische**

## TECHNISCHE ZEICHNUNG





**XT**

**4219.61.020**

Einhebel-Mischbatterie für Bidet - oberfläche PVD Glossy Gold

## VERFÜGBARE OBERFLÄCHEN

---



**61.020**

PVD Glossy Gold



**01.014**

oberfläche Weiß matt



**01.093**

oberfläche Schwarz matt



**21.018**

oberfläche Chrom



**47.083**

oberfläche Groove Bronze



**58.061**

oberfläche PVD Copper Bronze



**58.063**

oberfläche PVD Gun Metal



**59.064**

oberfläche PVD Gun Metal gebürstet



**59.067**

oberfläche PVD Copper Bronze gebürstet



**59.097**

oberfläche PVD Gold gebürstet



**59.098**

oberfläche PVD Pale Gold gebürstet



**M0.070**

oberfläche Titanium Satin



**MO.071**

oberfläche Gold Satin



**MO.072**

oberfläche Copper Satin



**MO.075**

oberfläche Copper Glossy



**MO.077**

oberfläche Carbon Satin