

# XT

## 4219.M0.071

Einhebel-Mischbatterie für Bidet - oberfläche Gold Satin

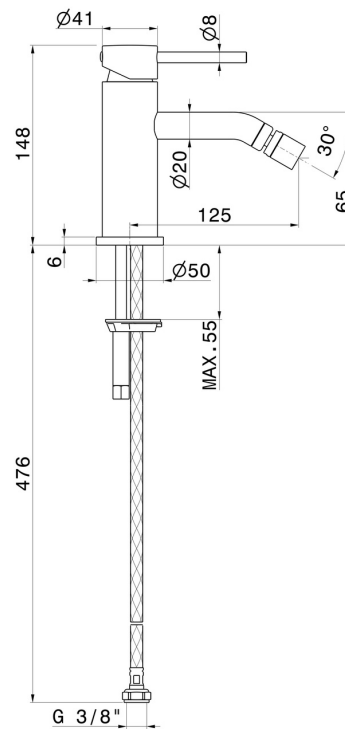
Ohne Ablauf



### EIGENSCHAFTEN

|                   |                        |
|-------------------|------------------------|
| Material          | <b>Messing</b>         |
| Technologie       | <b>Save Water</b>      |
| Installation      | <b>Aufsatz</b>         |
| Lochtyp           | <b>1-Loch</b>          |
| Bedienungsart     | <b>Einhebelmischer</b> |
| Ablaufgarnitur    | <b>ohne Ablauf</b>     |
| Wasservermischung | <b>mechanische</b>     |

### TECHNISCHE ZEICHNUNG





**XT**

**4219.M0.071**

Einhebel-Mischbatterie für Bidet - oberfläche Gold Satin

## VERFÜGBARE OBERFLÄCHEN

---



**M0.071**

Gold Satin



**01.014**

oberfläche Weiß matt



**01.093**

oberfläche Schwarz matt



**21.018**

oberfläche Chrom



**47.083**

oberfläche Groove Bronze



**58.061**

oberfläche PVD Copper Bronze



**58.063**

oberfläche PVD Gun Metal



**59.064**

oberfläche PVD Gun Metal gebürstet



**59.067**

oberfläche PVD Copper Bronze gebürstet



**59.097**

oberfläche PVD Gold gebürstet



**59.098**

oberfläche PVD Pale Gold gebürstet



**61.020**

oberfläche PVD Glossy Gold



**M0.070**

oberfläche Titanium Satin



**M0.072**

oberfläche Copper Satin



**M0.075**

oberfläche Copper Glossy



**M0.077**

oberfläche Carbon Satin