

XT

4223.61.020

Einhebel-Mischbatterie für Bidet - oberfläche PVD Glossy Gold



PVD Glossy Gold

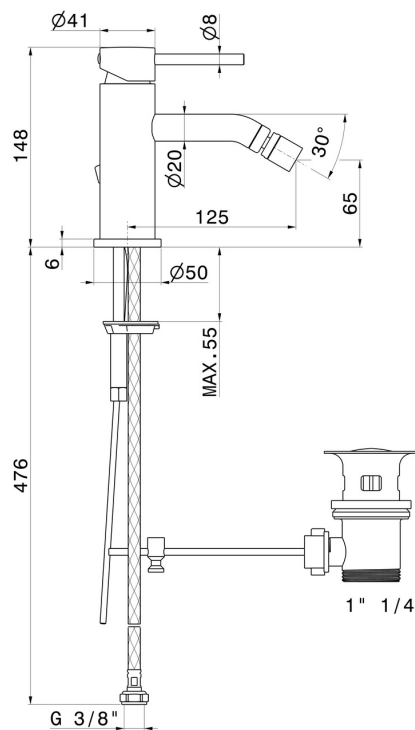


EIGENSCHAFTEN

Material
Technologie
Installation
Lochtyp
Bedienungsart
Ablaufgarnitur
Wasservermischung

Messing
Save Water
Aufsatz
1-Loch
Einhebelmischer
mit Ablauf
mechanische

TECHNISCHE ZEICHNUNG





XT

4223.61.020

Einhebel-Mischbatterie für Bidet - oberfläche PVD Glossy Gold

VERFÜGBARE OBERFLÄCHEN



61.020

PVD Glossy Gold



01.014

oberfläche Weiß matt



01.093

oberfläche Schwarz matt



21.018

oberfläche Chrom



58.061

oberfläche PVD Copper Bronze



58.063

oberfläche PVD Gun Metal



M0.070

oberfläche Titanium Satin



M0.071

oberfläche Gold Satin



M0.072

oberfläche Copper Satin



M0.075

oberfläche Copper Glossy



M0.077

oberfläche Carbon Satin