

# O'RAMA

## 68425.M2.075

Einhebel-Mischbatterie für Bidet - oberfläche Copper Glossy

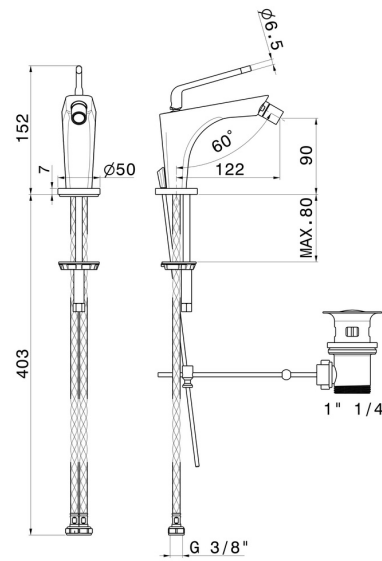


### EIGENSCHAFTEN

Material  
Technologie  
Installation  
Bedienungsart  
Ablaufgarnitur  
Wasservermischung

**Messing**  
**Save Water**  
**Aufsatz**  
**Einhebelmischer**  
**mit Ablauf**  
**mechanische**

### TECHNISCHE ZEICHNUNG





**O'RAMA**

**68425.M2.075**

Einhebel-Mischbatterie für Bidet - oberfläche Copper Glossy

**VERFÜGBARE OBERFLÄCHEN**

---



**M2.075**

Copper Glossy



**01.093**

oberfläche Schwarz matt



**05.093**

oberfläche Chrom - Schwarz matt



**61.020**

oberfläche PVD Glossy Gold



**M2.070**

oberfläche Titanium Satin - Schwarz matt



**M2.071**

oberfläche Gold Satin - Schwarz matt



**M2.072**

oberfläche Copper Satin - Schwarz matt