

O'RAMA

68426.05.093

Einhebel-Mischbatterie für Bidet - oberfläche Chrom - Schwarz
matt

Ohne Ablauf



SAVE
WATER



Chrom - Schwarz matt

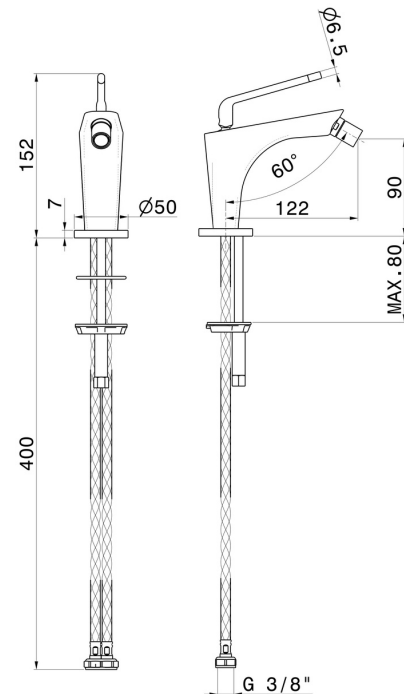


EIGENSCHAFTEN

Material
Technologie
Installation
Bedienungsart
Ablaufgarnitur
Wasservermischung

Messing
Save Water
Aufsatz
Einhebelmischer
ohne Ablauf
mechanische

TECHNISCHE ZEICHNUNG





O'RAMA

68426.05.093

Einhebel-Mischbatterie für Bidet - oberfläche Chrom - Schwarz matt

VERFÜGBARE OBERFLÄCHEN



05.093

Chrom - Schwarz matt



01.093

oberfläche Schwarz matt



61.020

oberfläche PVD Glossy Gold



M2.070

oberfläche Titanium Satin - Schwarz matt



M2.071

oberfläche Gold Satin - Schwarz matt



M2.072

oberfläche Copper Satin - Schwarz matt



M2.075

oberfläche Copper Glossy