

O'RAMA

68426.61.020

Einhebel-Mischbatterie für Bidet - oberfläche PVD Glossy Gold

Ohne Ablauf



PVD Glossy Gold

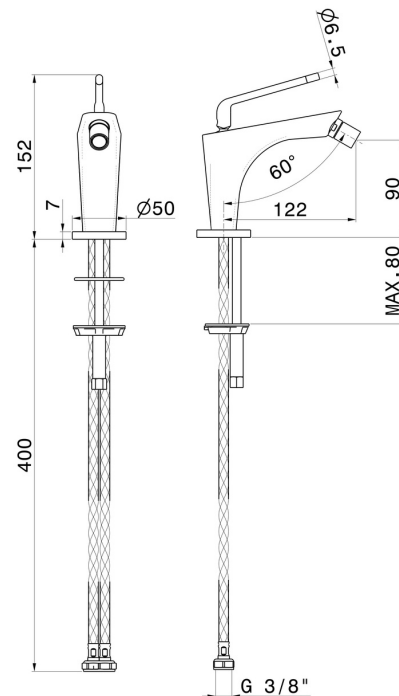


EIGENSCHAFTEN

Material
Technologie
Installation
Bedienungsart
Ablaufgarnitur
Wasservermischung

Messing
Save Water
Aufsatz
Einhebelmischer
ohne Ablauf
mechanische

TECHNISCHE ZEICHNUNG





O'RAMA

68426.61.020

Einhebel-Mischbatterie für Bidet - oberfläche PVD Glossy Gold

VERFÜGBARE OBERFLÄCHEN



61.020

PVD Glossy Gold



01.093

oberfläche Schwarz matt



05.093

oberfläche Chrom - Schwarz matt



M2.070

oberfläche Titanium Satin - Schwarz matt



M2.071

oberfläche Gold Satin - Schwarz matt



M2.072

oberfläche Copper Satin - Schwarz matt



M2.075

oberfläche Copper Glossy