

# O'RAMA

**68426.M2.070**

Einhebel-Mischbatterie für Bidet - oberfläche Titanium Satin - Schwarz matt

Ohne Ablauf



Titanium Satin - Schwarz matt

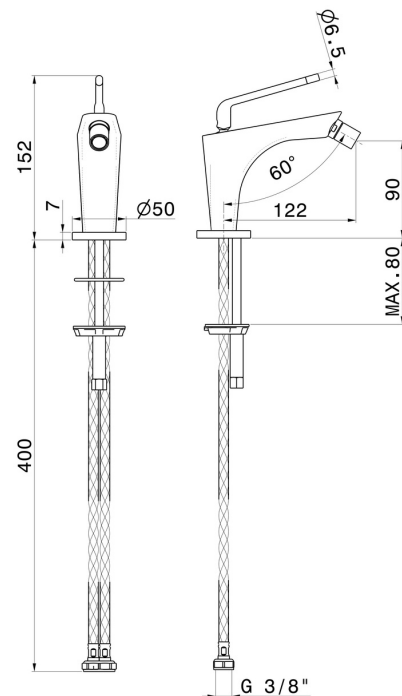


## EIGENSCHAFTEN

Material  
Technologie  
Installation  
Bedienungsart  
Ablaufgarnitur  
Wasservermischung

**Messing**  
**Save Water**  
**Aufsatz**  
**Einhebelmischer**  
**ohne Ablauf**  
**mechanische**

## TECHNISCHE ZEICHNUNG





**O'RAMA**

**68426.M2.070**

Einhebel-Mischbatterie für Bidet - oberfläche Titanium Satin - Schwarz matt

**VERFÜGBARE OBERFLÄCHEN**

---



**M2.070**

Titanium Satin - Schwarz matt



**01.093**

oberfläche Schwarz matt



**05.093**

oberfläche Chrom - Schwarz matt



**61.020**

oberfläche PVD Glossy Gold



**M2.071**

oberfläche Gold Satin - Schwarz matt



**M2.072**

oberfläche Copper Satin - Schwarz matt



**M2.075**

oberfläche Copper Glossy