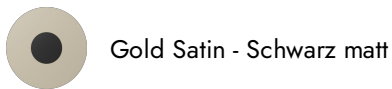


O'RAMA

68426.M2.071

Einhebel-Mischbatterie für Bidet - oberfläche Gold Satin -
Schwarz matt

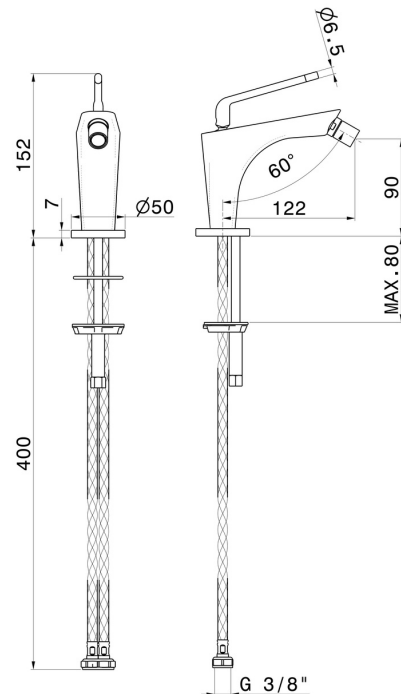
Ohne Ablauf



EIGENSCHAFTEN

Material	Messing
Technologie	Save Water
Installation	Aufsatz
Bedienungsart	Einhebelmischer
Ablaufgarnitur	ohne Ablauf
Wasservermischung	mechanische

TECHNISCHE ZEICHNUNG





O'RAMA

68426.M2.071

Einhebel-Mischbatterie für Bidet - oberfläche Gold Satin - Schwarz matt

VERFÜGBARE OBERFLÄCHEN



M2.071

Gold Satin - Schwarz matt



01.093

oberfläche Schwarz matt



05.093

oberfläche Chrom - Schwarz matt



61.020

oberfläche PVD Glossy Gold



M2.070

oberfläche Titanium Satin - Schwarz matt



M2.072

oberfläche Copper Satin - Schwarz matt



M2.075

oberfläche Copper Glossy