

O'RAMA

68426.M2.072

Einhebel-Mischbatterie für Bidet - oberfläche Copper Satin - Schwarz matt

Ohne Ablauf



Copper Satin - Schwarz matt

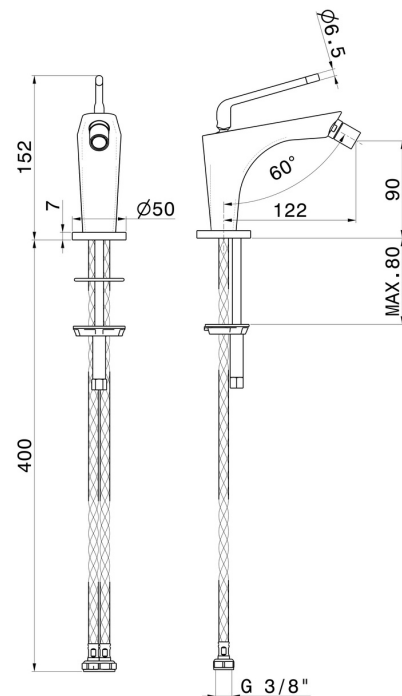


EIGENSCHAFTEN

Material
Technologie
Installation
Bedienungsart
Ablaufgarnitur
Wasservermischung

Messing
Save Water
Aufsatz
Einhebelmischer
ohne Ablauf
mechanische

TECHNISCHE ZEICHNUNG





O'RAMA

68426.M2.072

Einhebel-Mischbatterie für Bidet - oberfläche Copper Satin - Schwarz matt

VERFÜGBARE OBERFLÄCHEN



M2.072

Copper Satin - Schwarz matt



01.093

oberfläche Schwarz matt



05.093

oberfläche Chrom - Schwarz matt



61.020

oberfläche PVD Glossy Gold



M2.070

oberfläche Titanium Satin - Schwarz matt



M2.071

oberfläche Gold Satin - Schwarz matt



M2.075

oberfläche Copper Glossy