

NIO

68925.59.066

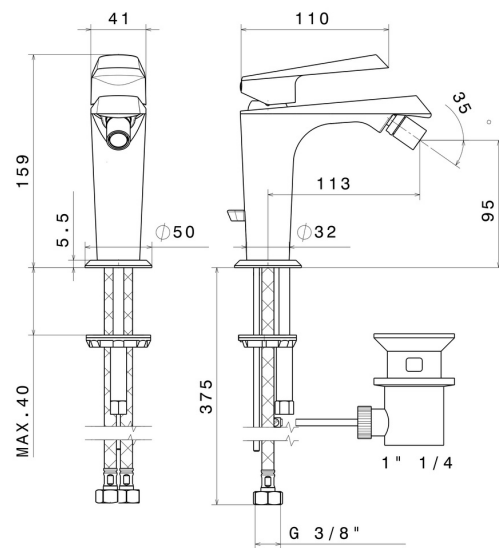
Einhebel-Mischbatterie für Bidet - oberfläche PVD Edelstahl



EIGENSCHAFTEN

Material	Messing
Technologie	Save Water
Installation	Aufsatz
Lochtyp	1-Loch
Bedienungsart	Einhebelmischer
Ablaufgarnitur	mit Ablauf
Wasservermischung	mechanische

TECHNISCHE ZEICHNUNG





NIO

68925.59.066

Einhebel-Mischbatterie für Bidet - oberfläche PVD Edelstahl

VERFÜGBARE OBERFLÄCHEN



59.066

PVD Edelstahl



01.093

oberfläche Schwarz matt



21.018

oberfläche Chrom



59.097

oberfläche PVD Gold gebürstet