

NIO

68927.01.093

Einhebel-Mischbatterie für Bidet - oberfläche Schwarz matt

Außenteil

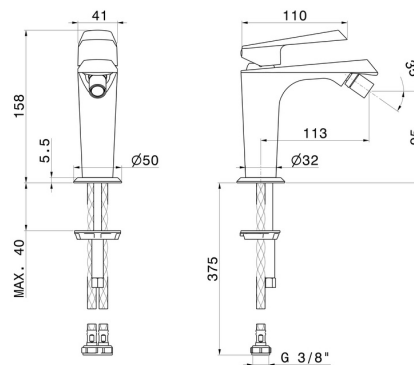


EIGENSCHAFTEN

Material
Technologie
Installation
Lochtyp
Bedienungsart
Ablaufgarnitur
Wasservermischung

Messing
Save Water
Aufsatz
1-Loch
Einhebelmischer
ohne Ablauf
mechanische

TECHNISCHE ZEICHNUNG





NIO

68927.01.093

Einhebel-Mischbatterie für Bidet - oberfläche Schwarz matt

VERFÜGBARE OBERFLÄCHEN



01.093

Schwarz matt



21.018

oberfläche Chrom



59.066

oberfläche PVD Edelstahl



59.097

oberfläche PVD Gold gebürstet